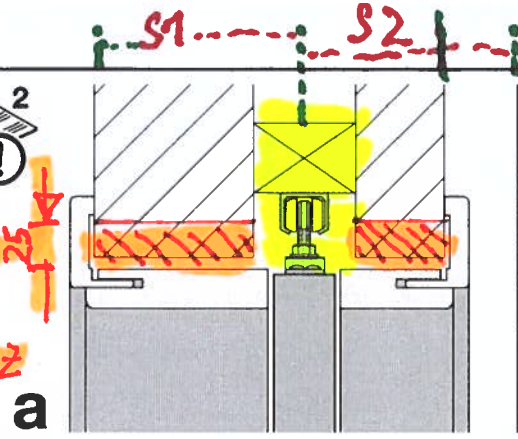


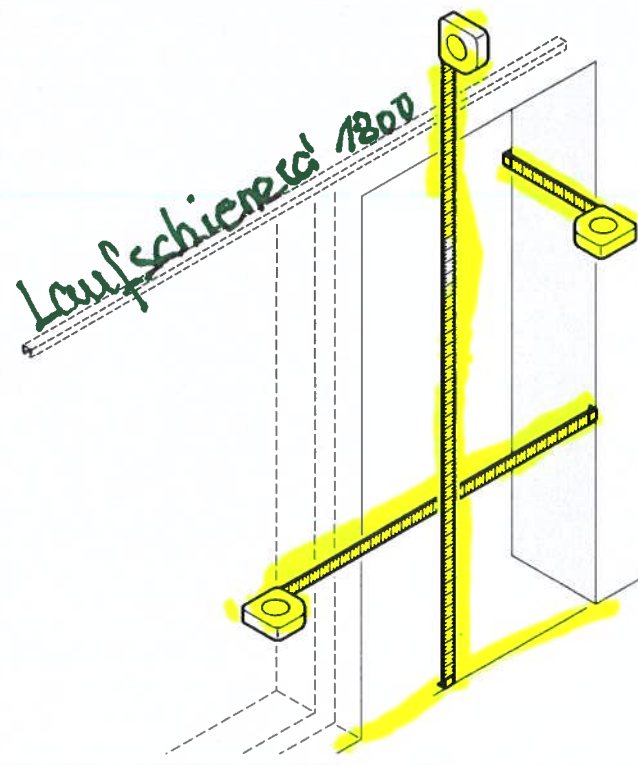
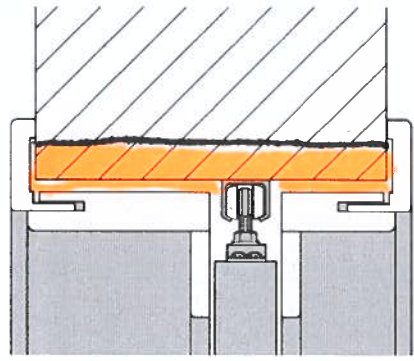
B1



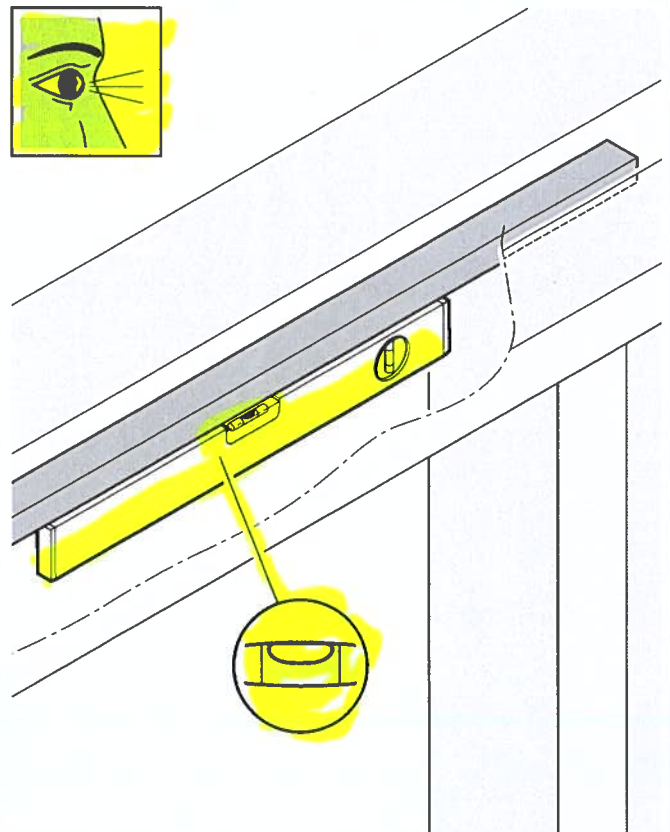
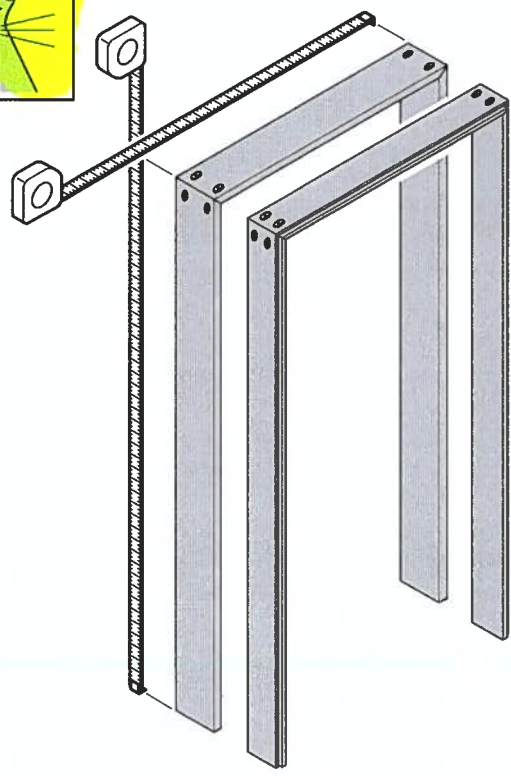
Daumenbreit
Einbau-Luft
Zarge bis Sturz



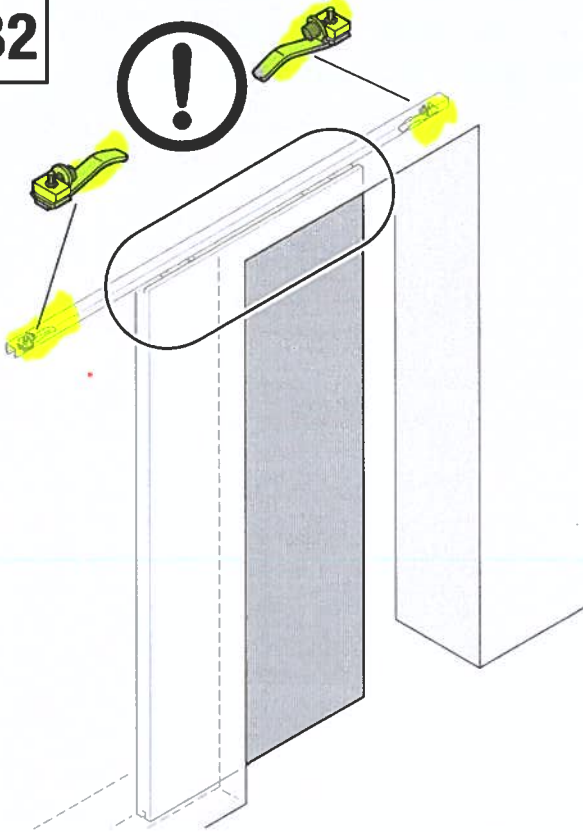
b



Schreinerei
HOFINGER
Hofmark 20
94166 Stubenberg
Tel: 08571 / 28 27
Fax: 08571 / 74 27

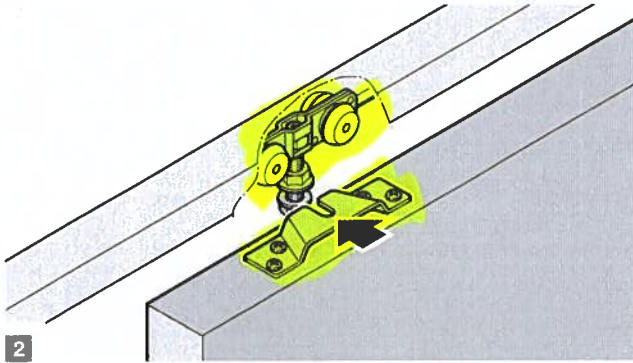
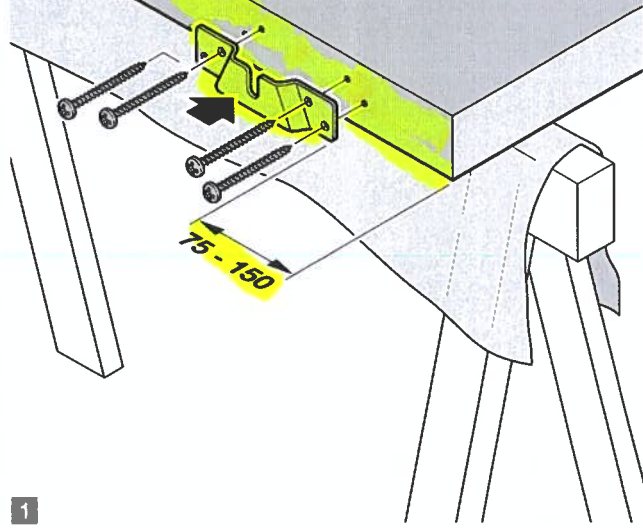


B2

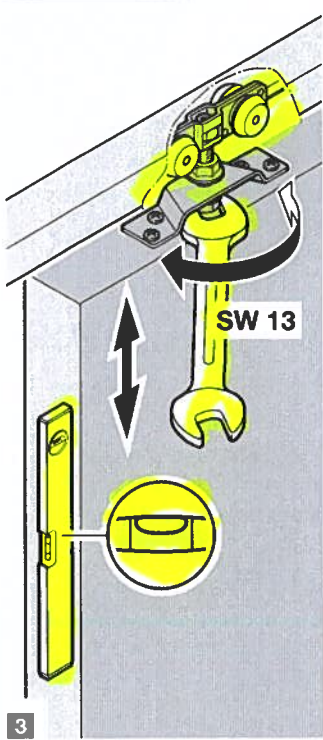
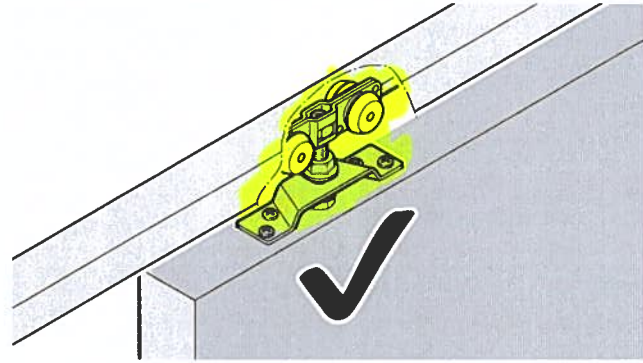


Schreinerei
HOFINGER
Hofmark 20
94166 Stubenberg
Tel: 08571 / 28 27
Fax: 08571 / 74 27

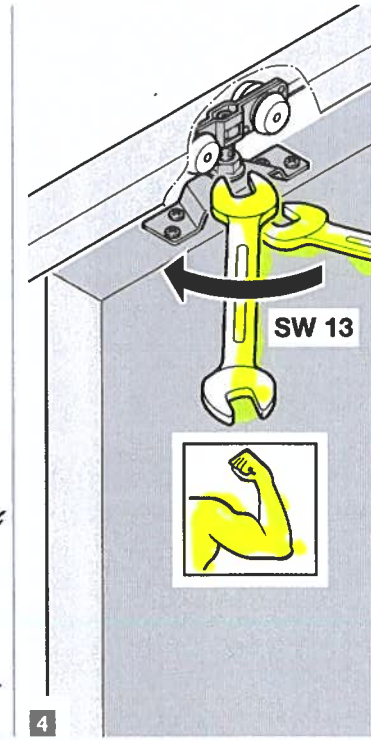
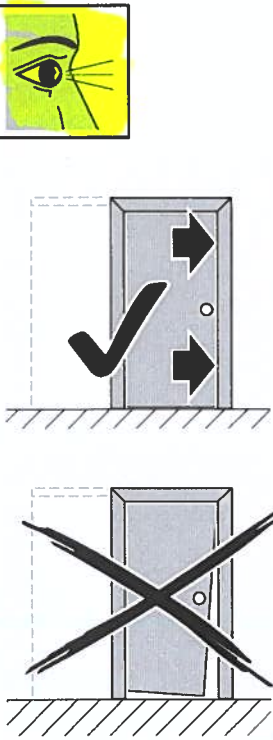
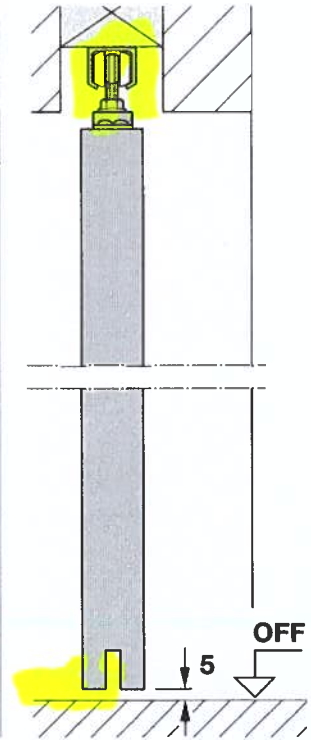
1



2



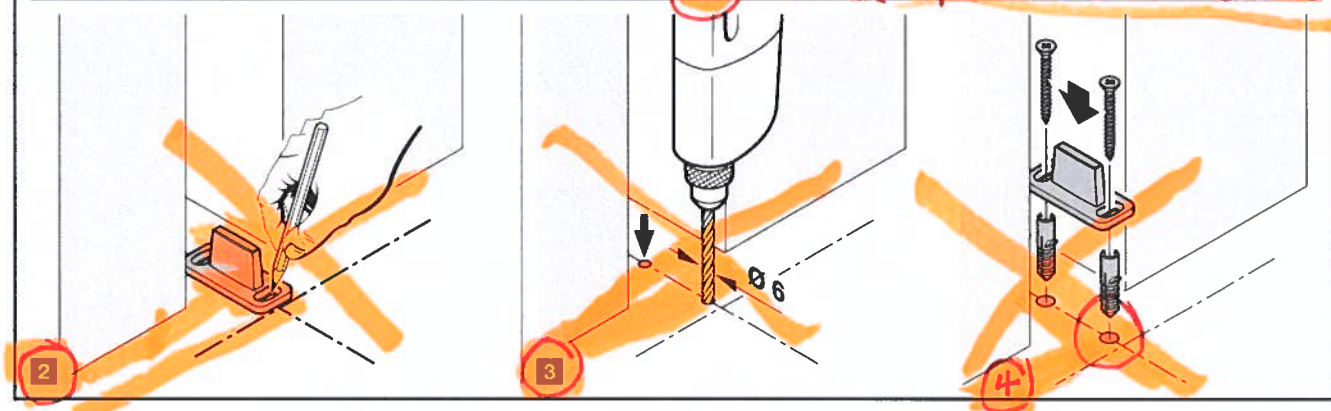
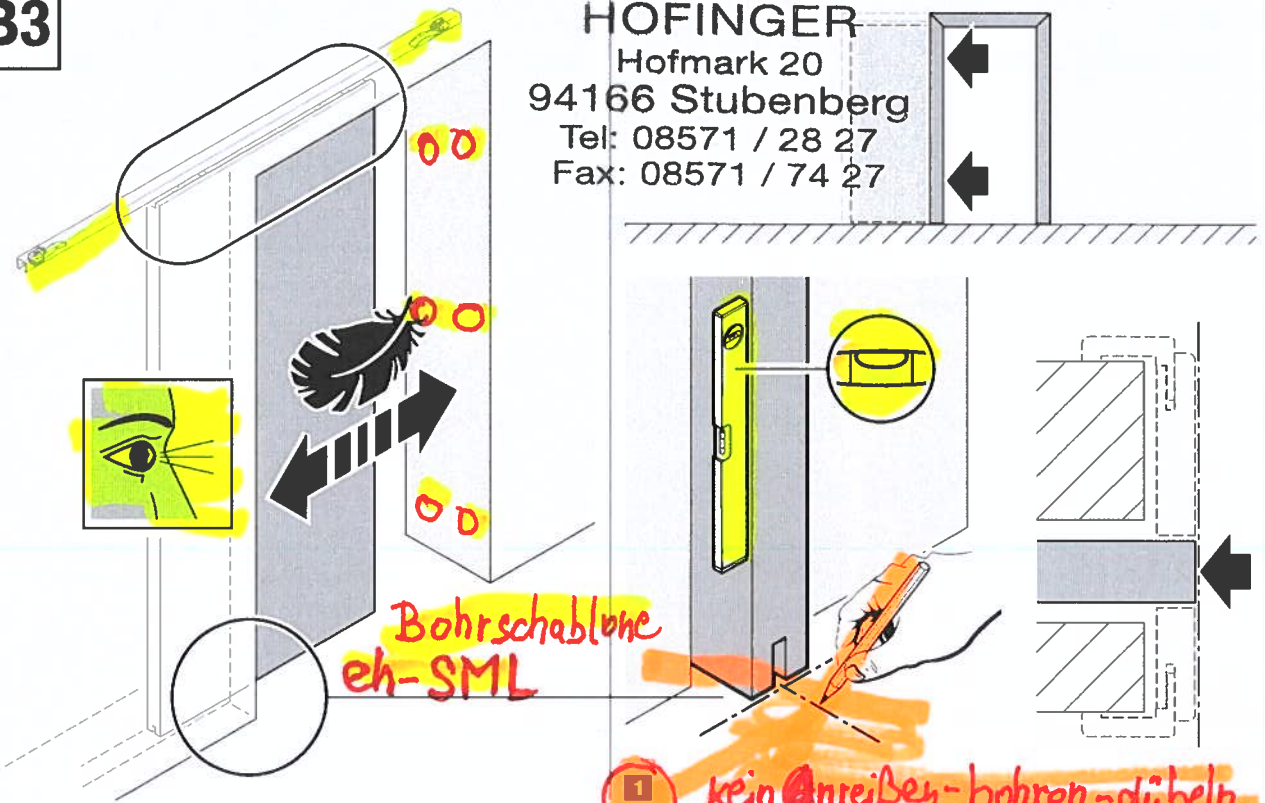
3



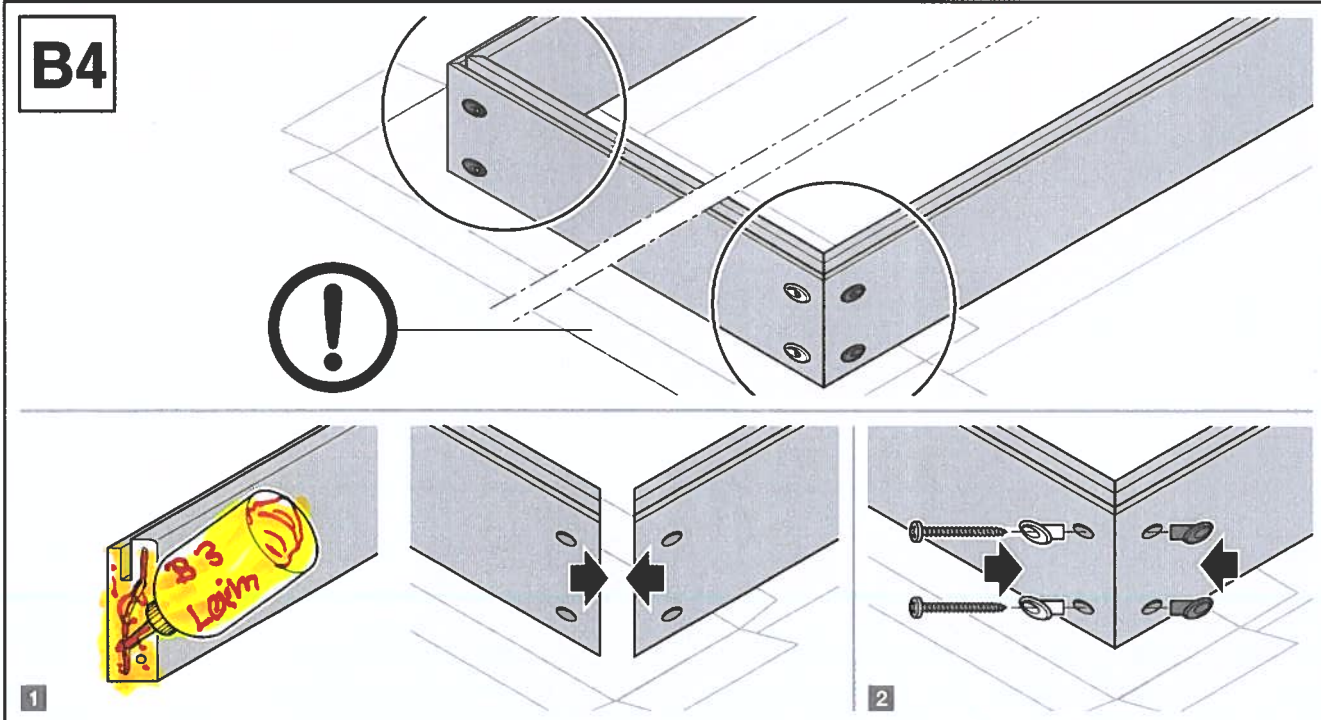
4

B3

Schreinerei
HOFINGER
Hofmark 20
94166 Stubenberg
Tel: 08571 / 28 27
Fax: 08571 / 74 27



B4



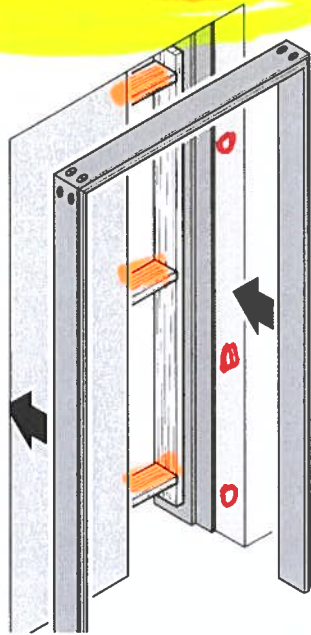
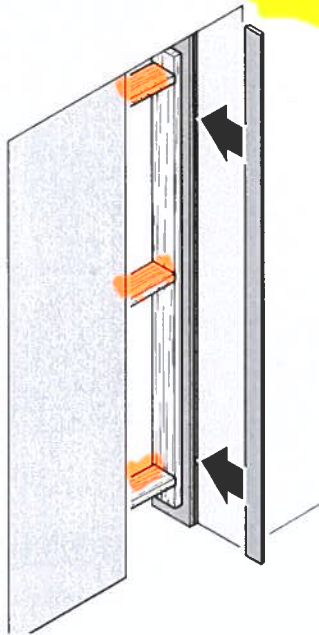
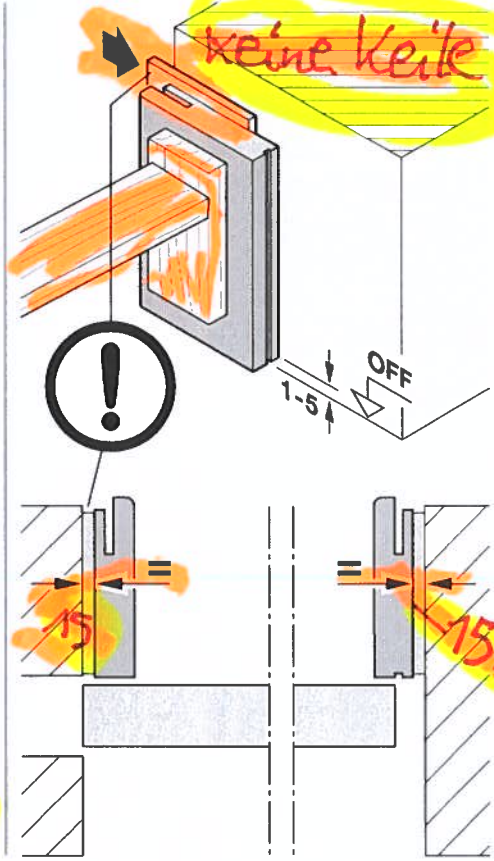
bei eh-zargenfix

B5

Schreinerei
HOFINGER
Hofmark 20
94166 Stubenberg
Tel: 08571 / 28 27
Fax: 08571 / 74 27

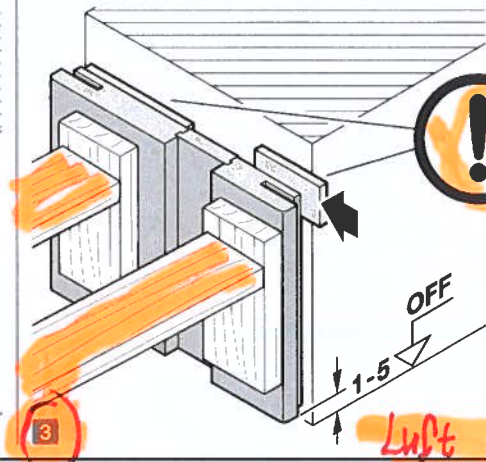
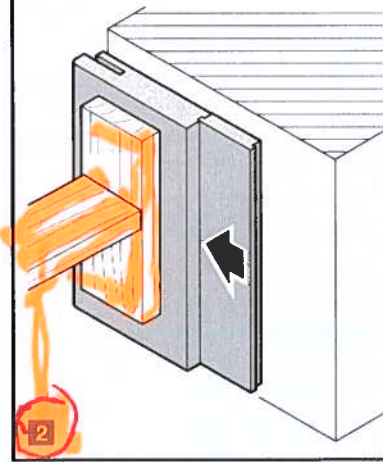
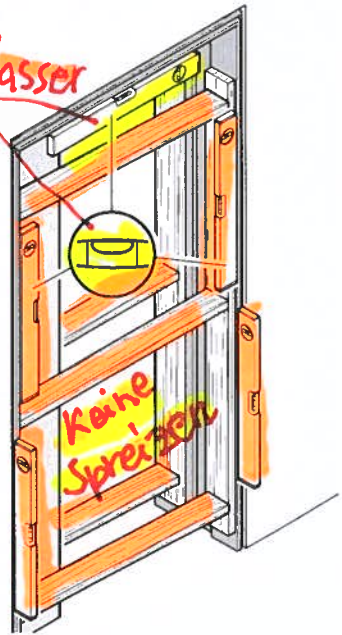
keine Zargenspreizen
immer freier Durchgang

keine Keile



keine Wasser
Waage

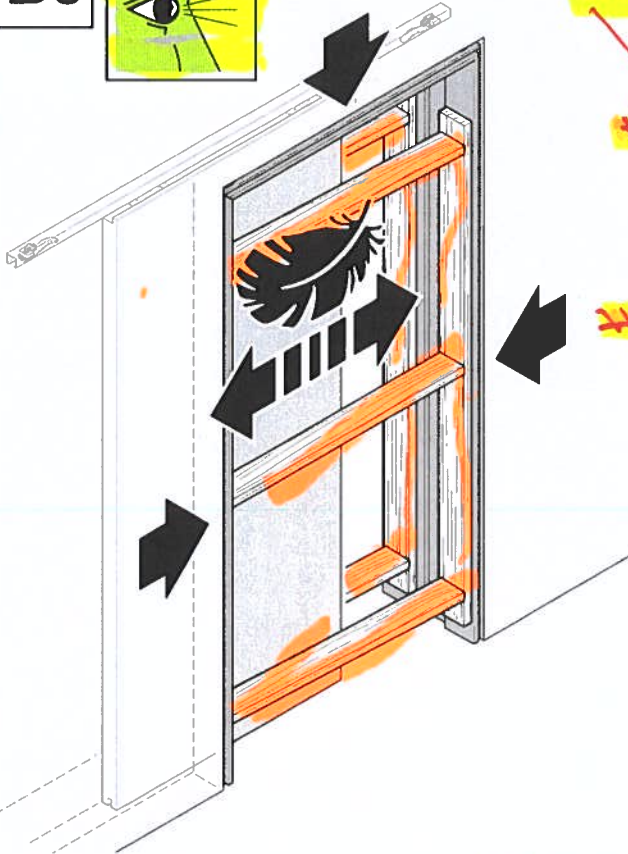
keine
Spreizen



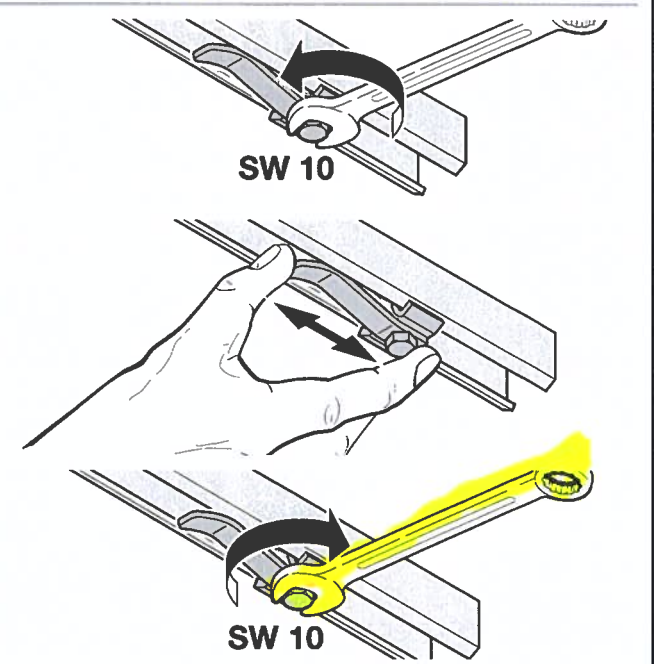
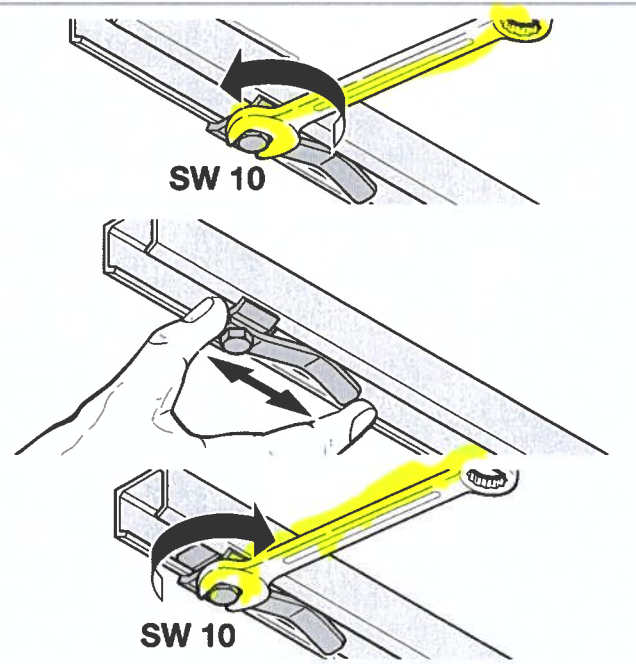
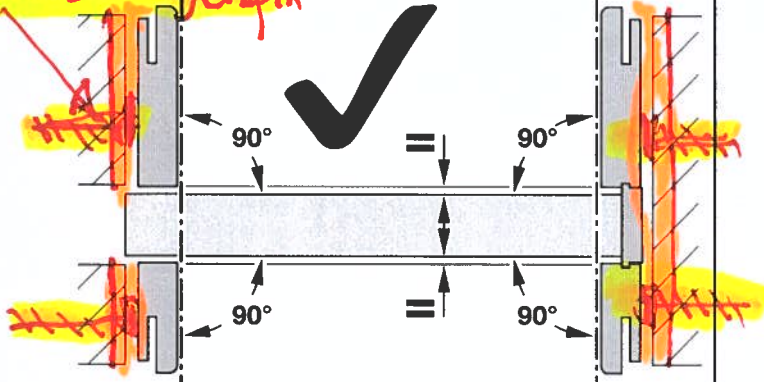
Luft ca. 15mm

15mm

B6



eh-Zargenfix



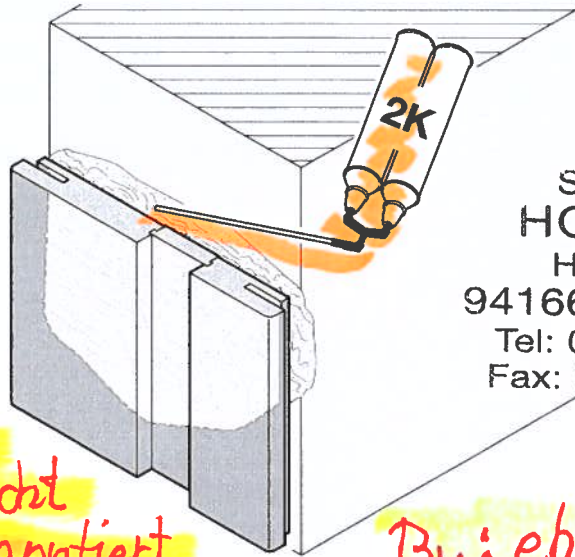
Schreinerei
HOFINGER
Hofmark 20
94166 Stubenberg
Tel: 08571 / 28 27
Fax: 08571 / 74 27

B7



ausschäumen
entfällt

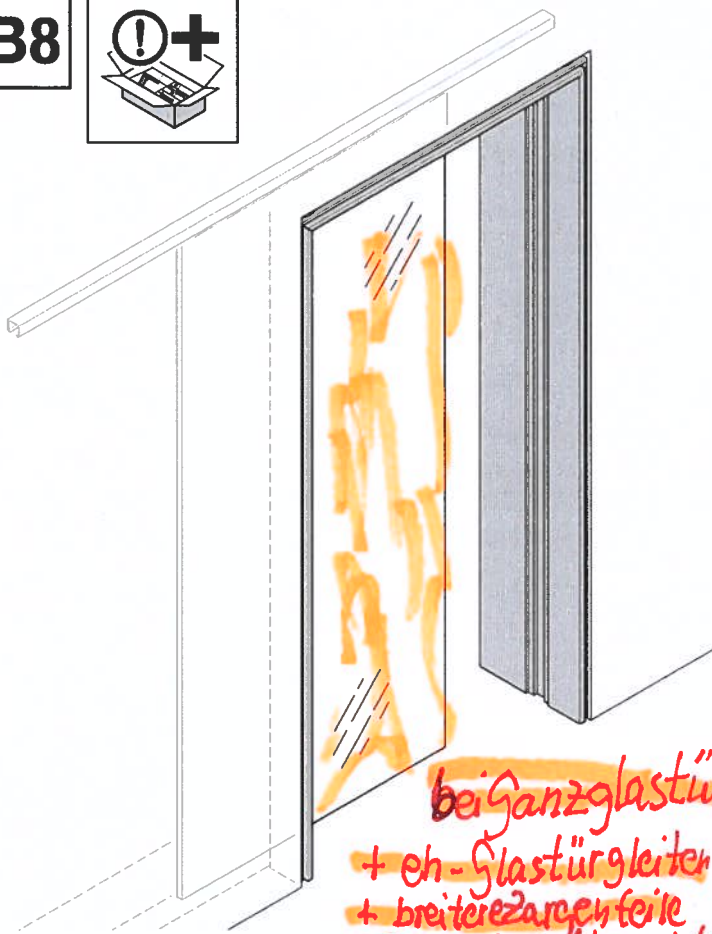
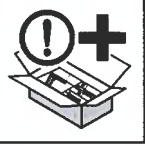
Zarge ist nach
RAL-Blauer Engel
Kraftschlüßig u. Lotrecht
montiert



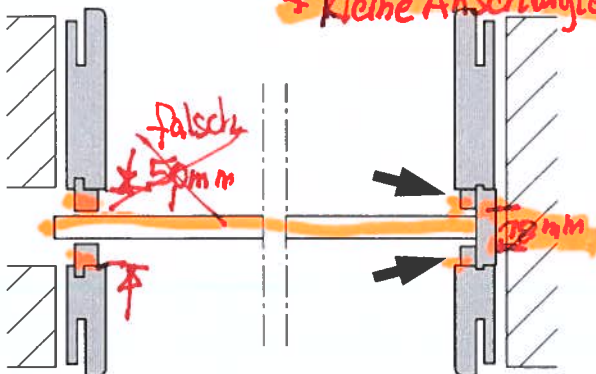
Schreinerei
HOFINGER
Hofmark 20
94166 Stubenberg
Tel: 08571 / 28 27
Fax: 08571 / 74 27

By: eh-Zargenfix

B8

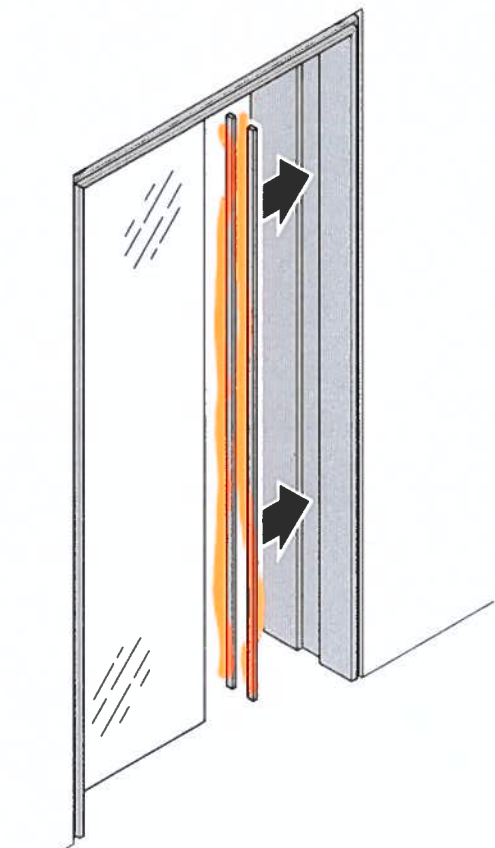


bei Ganzglastüren
+ eh-Glastürgleiter
+ breitere Zargenfeile
+ kleine Anschlagleiste



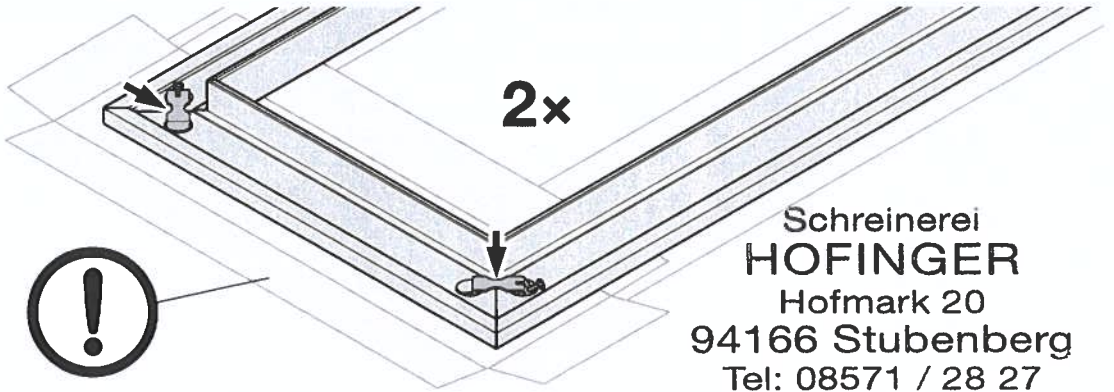
falsch
5mm

2mm

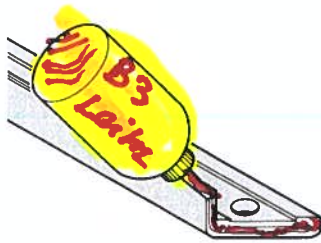


Leim
entfällt
keine Passleisten

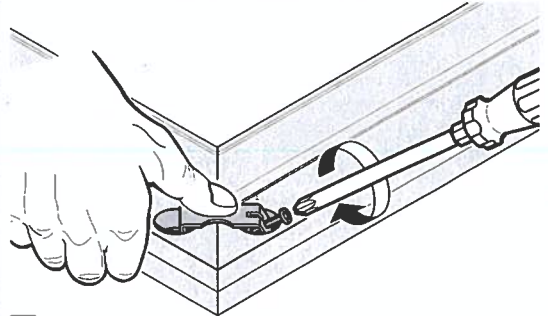
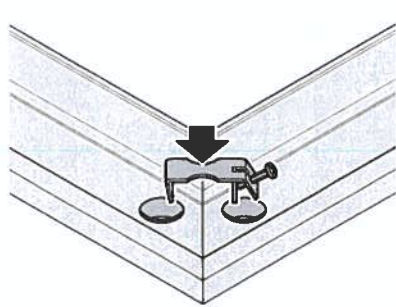
B9



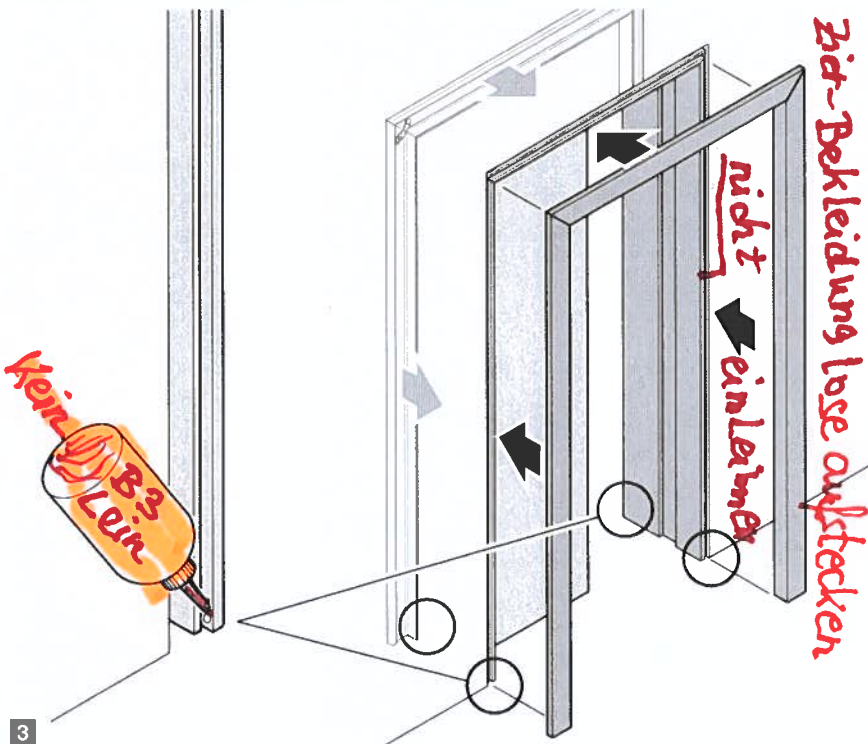
Schreinerei
HOFINGER
 Hofmark 20
 94166 Stubenberg
 Tel: 08571 / 28 27
 Fax: 08571 / 74 27



1



2



3

Zier-Bekleidung lose aufstecken
nicht einleimen

