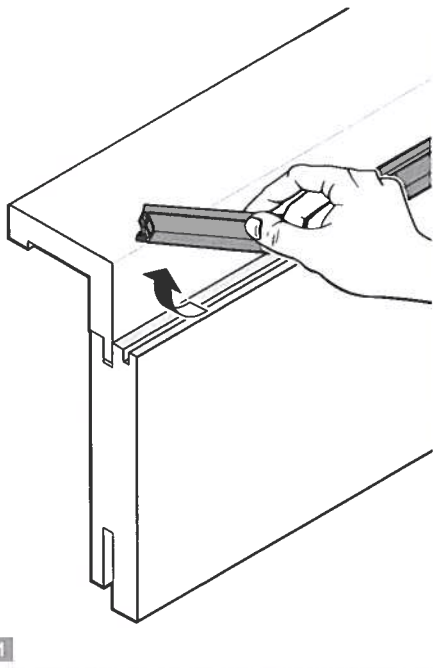
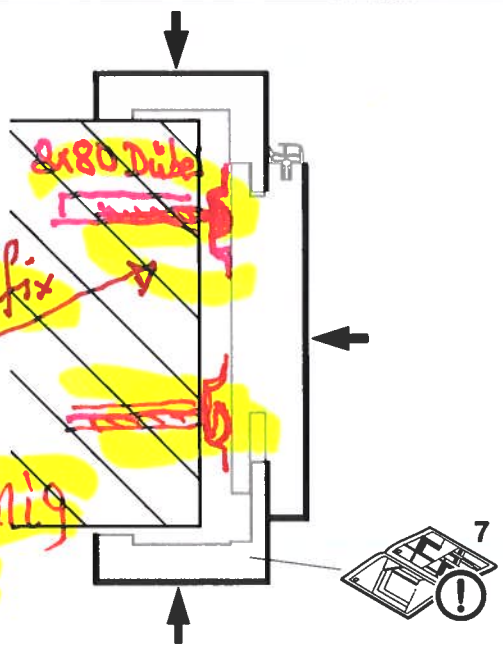


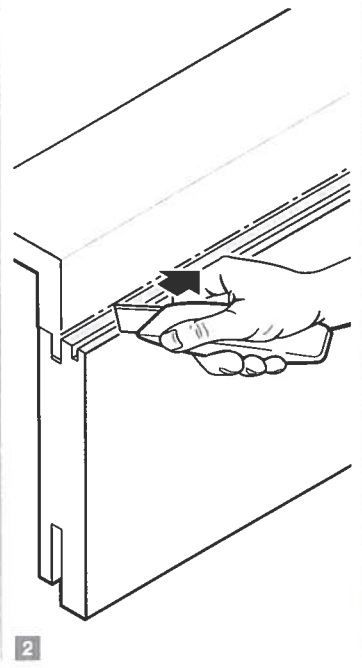
3c



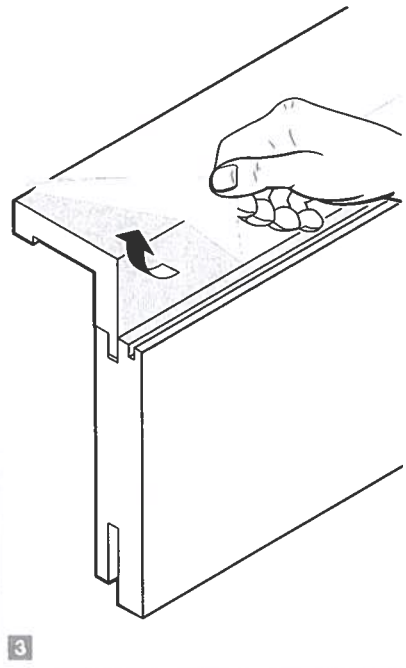
"New"
"eh. Zargenfix"
A/B
doppeltreihig
gebohrt



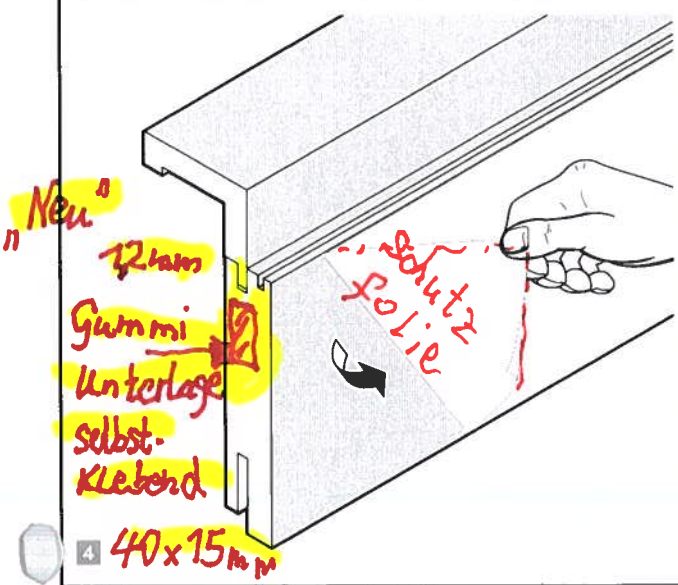
1



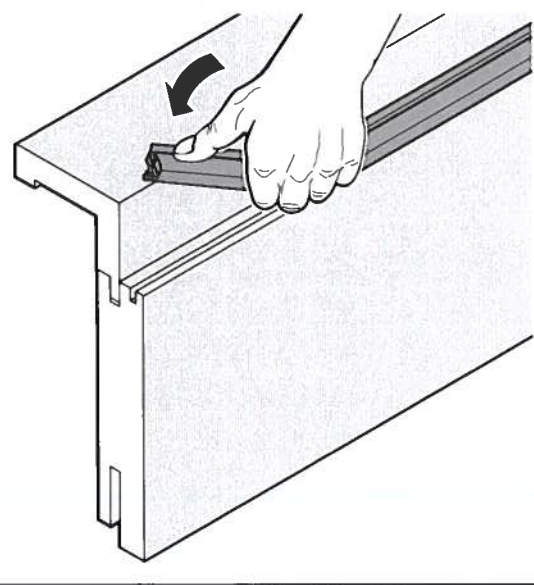
2



3

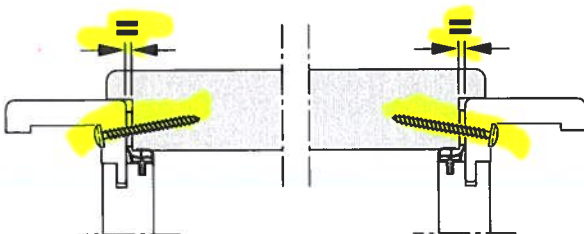
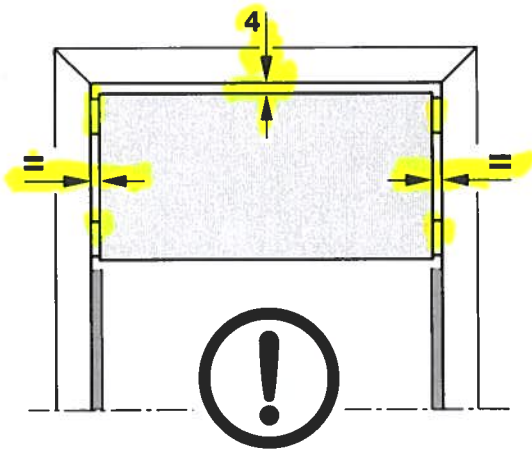
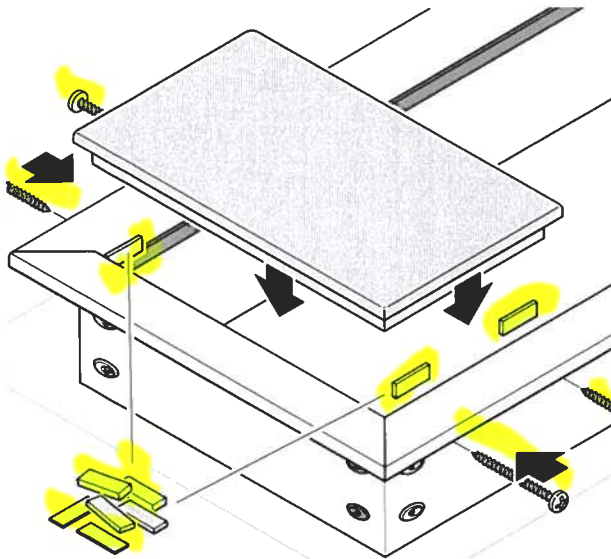
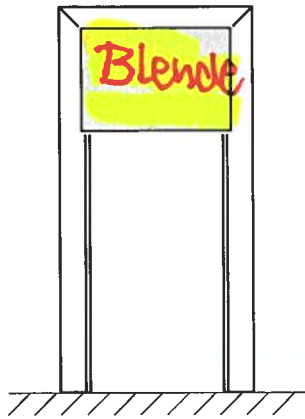


4 40x15mm

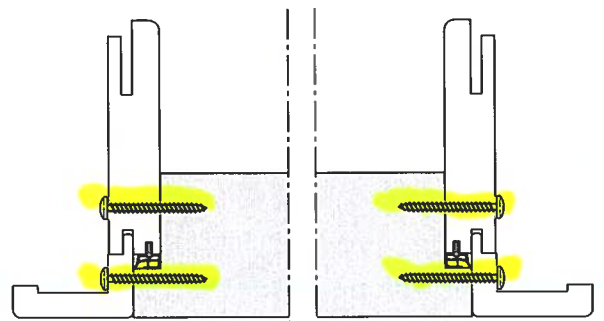
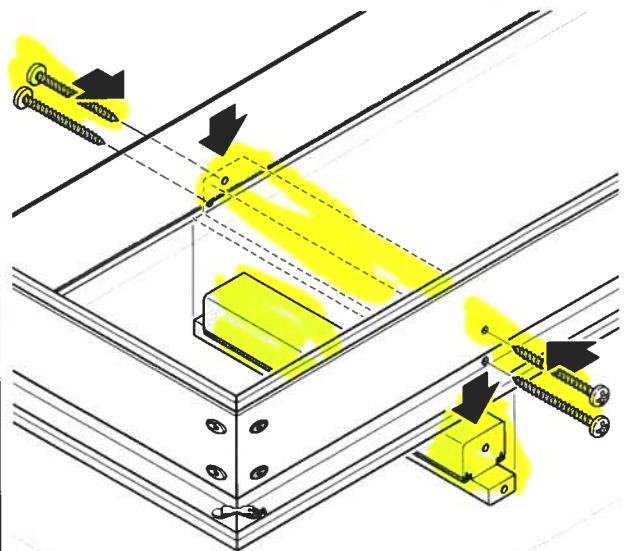
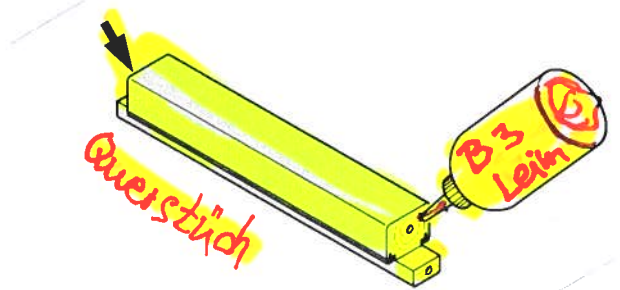


5

3d

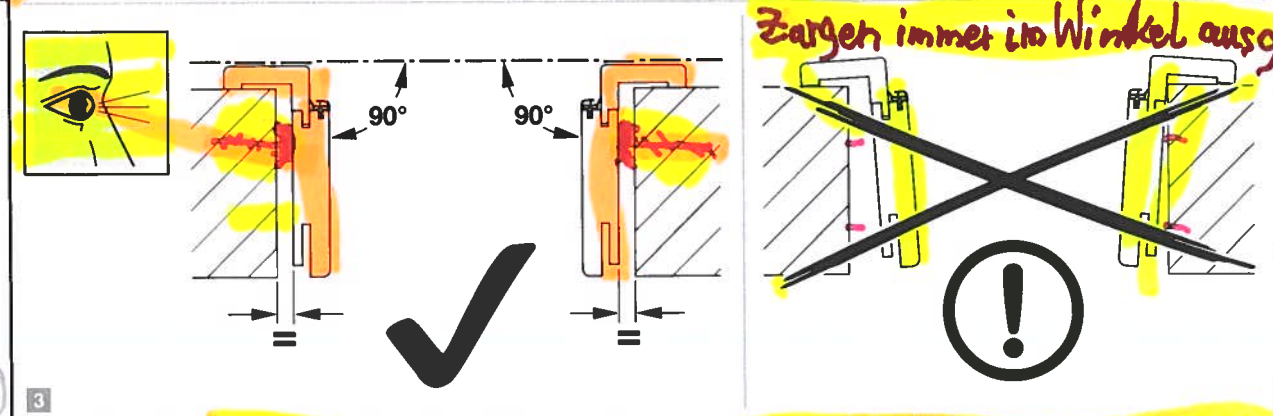
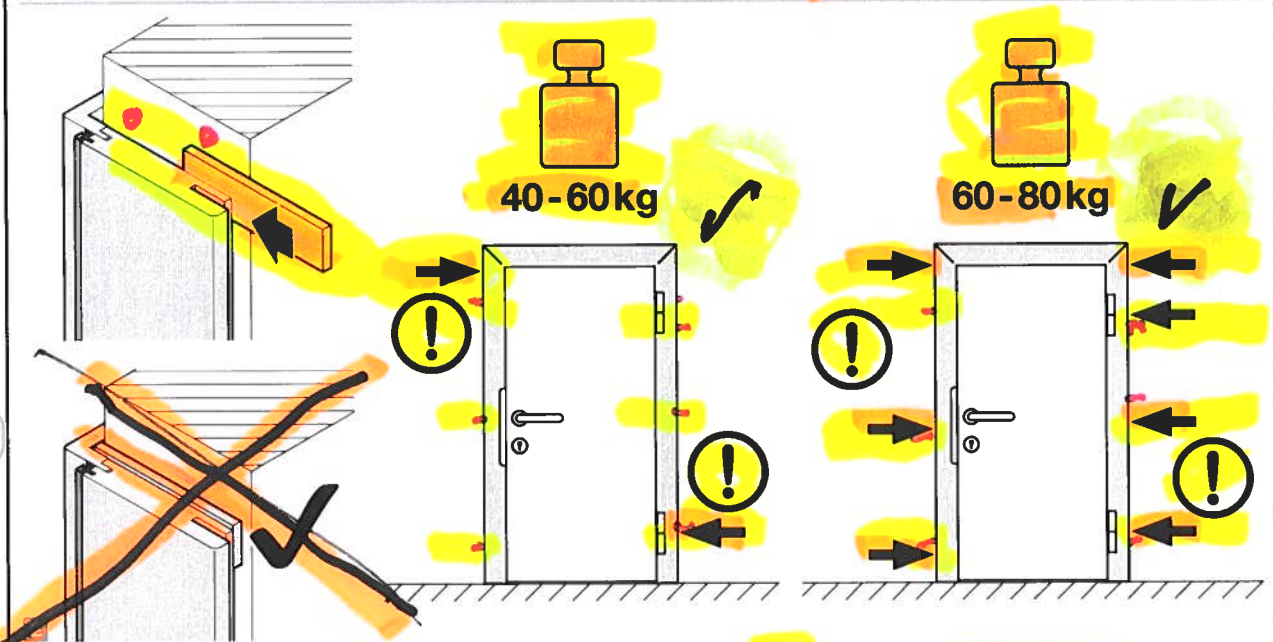
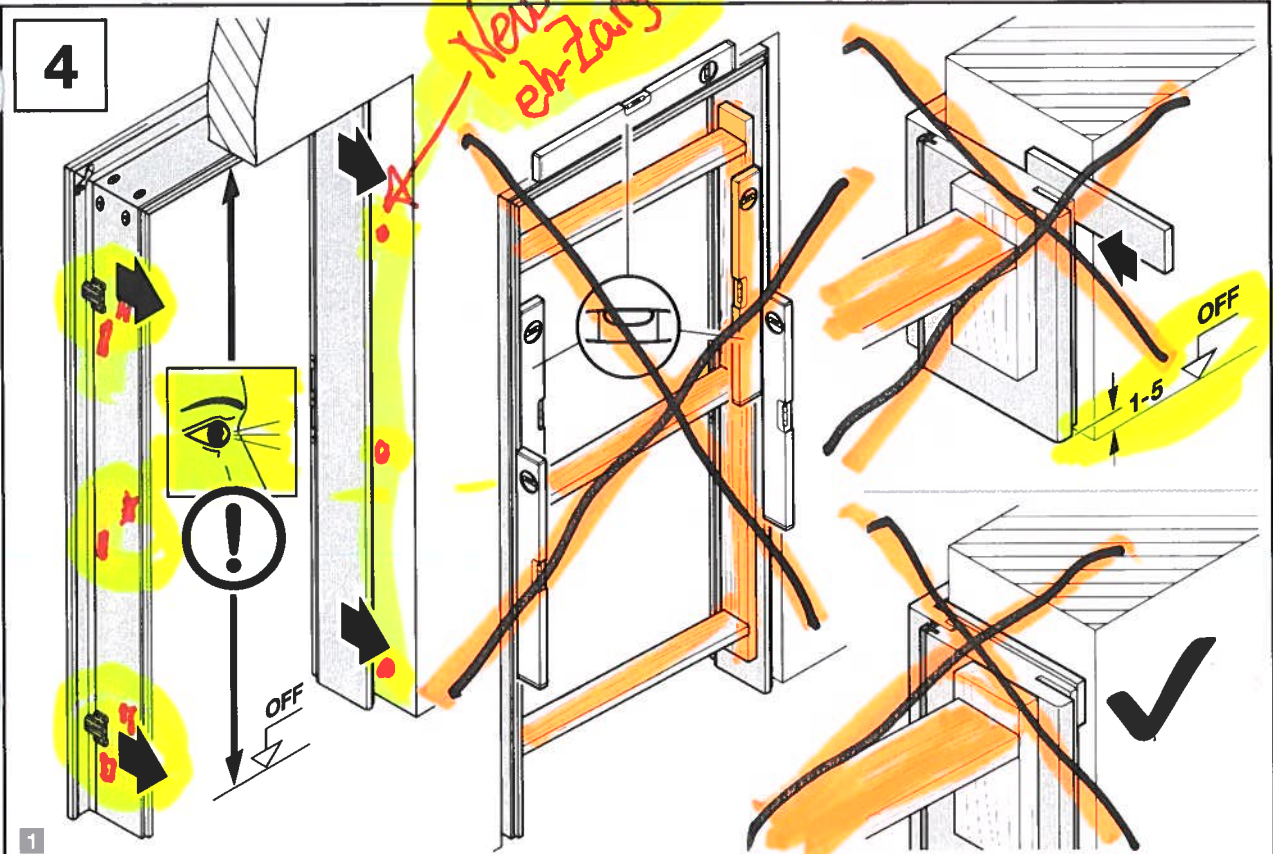


3e



keine Spreizer erforderlich

Neue eh-Zargenfix



bei eh-Zargenfix ist Futterbrett

immer lotrecht montiert

