

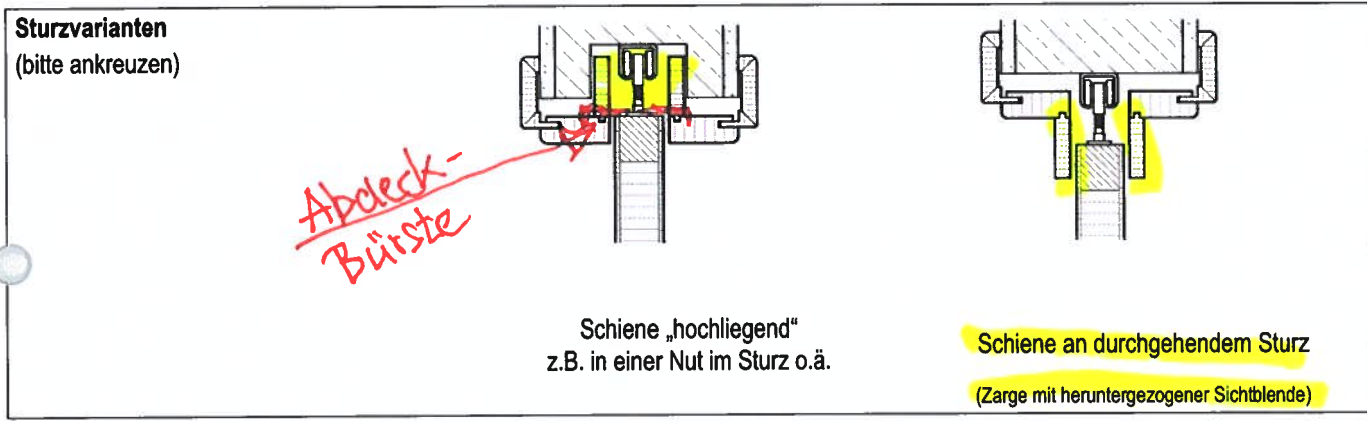
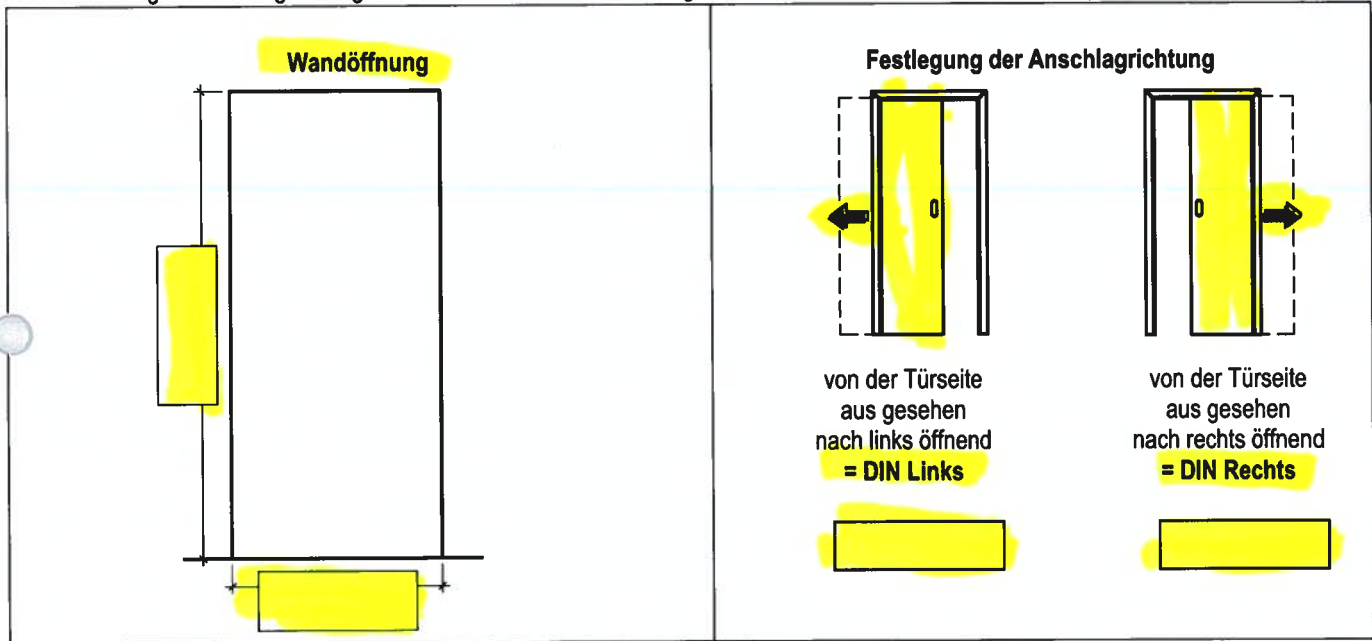
Aufmaßhilfe für Schiebetüren in Wand

Kommission / Objekt: _____
 Position: _____
 Raumnummer: _____
 Bemerkungen: _____

Anschlag: **DIN Links** _____ **DIN Rechts** _____
 Schloss-Typ: _____
 Türentyp: _____

Wichtige Hinweise:

Für die Auftragsbearbeitung benötigen wir die Maße der Wandöffnung, die Sie direkt in das Aufmaßblatt eintragen können.

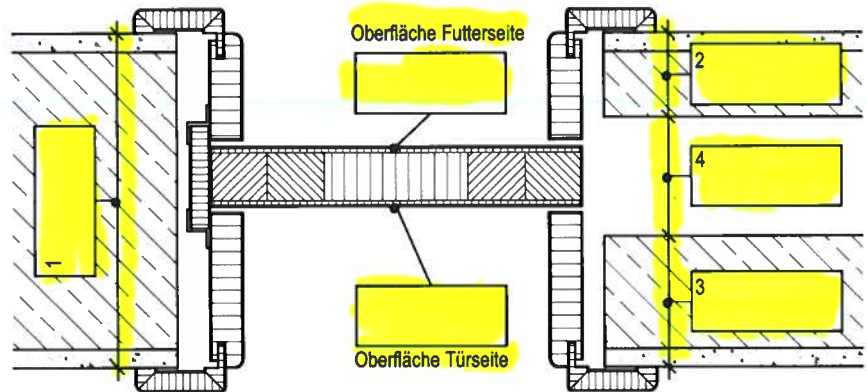


Aufmaßhilfe für Schiebetüren in Wand

Festlegung der Wanddicken und der Oberflächen

- 1 = Gesamtwanddicke
- 2 = Wanddicke Futterseite
- 3 = Wanddicke Türseite
- 4 = Dicke der Einlauftasche

Schiebetüren DIN Rechts



Festlegung der Wanddicken und der Oberflächen

- 1 = Gesamtwanddicke
- 2 = Wanddicke Futterseite
- 3 = Wanddicke Türseite
- 4 = Dicke der Einlauftasche

Schiebetüren DIN Links

